

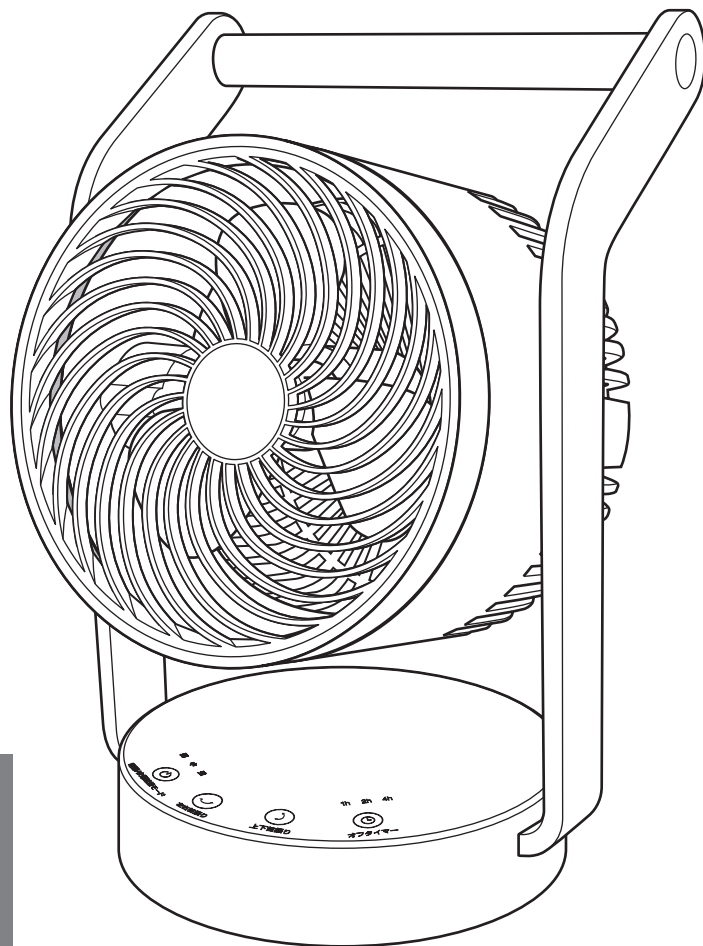
充電式 3D サーキュレーター

TIMBER

ティンバー

QS608

取扱 説明書



家庭用 本製品は日本国内でご使用ください。

このたびは本製品をお買い上げいただき、ありがとうございます。
ご使用前にこの取扱説明書をよくお読みになり、正しく安全にお使いください。
お読みになった後は、いつでも見られるところに大切に保管してご利用ください。

ご使用の前に

安全上のご注意	1
各部の名称	3
充電する	4
設置	4
リモコン	5

使いかた

運転する/停止する	6
風量を切り替える	7
自動首振り運転をする	8
オフタイマーを設定する	8
衣類乾燥モードにする	9
お手入れ	10

困ったときは

故障かな?と思ったら	12
仕様/セット内容	13
保管のしかた	13
アフターサービス	14
カスタマーサポート	14
保証書	裏表紙

ご使用前に

安全上のご注意

お使いになる方や他の方々への危害や財産への損害を未然に防ぐため、ご使用前に「安全上のご注意」をよくお読みのうえ、正しく使用してください。

また、各部に破損や亀裂、変形などの損傷がないことを日頃から点検してください。

■ 誤った取扱いをしたときに生じることが想定される内容を「警告」と「注意」に区分しています。

警告 誤った取扱いをしたときに、死亡または重傷に結びつく可能性がある内容です。

注意 誤った取扱いをしたときに、傷害または物質損害に結びつく可能性がある内容です。

■ 図記号説明



禁止 (してはいけない) を示します。
具体的な内容は文章で示します。

禁止



指示する行為の強制 (必ずすること) を示します。
具体的な内容は文章で示します。

指示

警告



● 分解・修理・改造をしない
火災・感電・ケガの原因になります。



● 水回り、風呂場など湿気の多い場所、水のかかる場所では使用しない
● 本体を水につけたり、水をかけたりしない
● 濡れた手で使用しない
火災・感電・故障の原因になります。



● 必ず付属の電源アダプターを使用する
異なる電圧での使用は火災や発熱、故障の原因になります。



● 電源アダプターはコンセントに確実に差し込む
ショートによる火災・感電の原因になります。



● 本機の使用後は電源アダプターをコンセントから、本体側プラグを本体から抜く
絶縁低下により、火災・感電の原因になります。



● お手入れの際は必ず充電や運転を停止する
● 充電が無くなっていることを確認してからおこなってください
感電やケガの原因になります。

警告



● 電源アダプターを乱暴に扱わない
● 重いものをのせたり、機械に挟んだりしない
● 損傷したものは使用しない
火災・感電の原因になります。



● 濡れた手で電源アダプターや本体側プラグの抜き差しをしない
感電・やけど・ケガの原因になります。



● ケーブルを束ねたまま使用しない
過熱による火災の原因になります。



● 電源アダプターをコンセントから抜くときはコードを引っ張らず、電源プラグを持って抜く
電源コードが破損し、火災・感電の原因になります。



● 電源プラグのほこりや汚れは拭き取る
湿気などで絶縁不良となり、火災の原因になります。



● 羽根やガードを取り外した状態で運転しない
ケガや事故の原因になります。



● ガードの内側や可動部に指を入れない
ケガの原因になります。



● 子どもなど取り扱いに不慣れな方だけで使わせたり、乳幼児やペットの手の届くところに保管しない
感電・けが・やけどの原因になります。



● 火気に近づけたり、火気の近くでは使用しない
● 強い衝撃を与えない
本体の変形によるショートや発火の原因になります。



● ストープやガスコンロなどの燃焼器具に向けて使用しない
火災ややけどの原因になります。



● 本体のすき間や開口部にピンや針金などの異物、指などを入れない
感電、故障、やけどの原因になります。



● スプレー缶や引火性のものの近くで使用しない
爆発や火災の原因になります。



● 高温になる場所や湿気・ホコリの多い場所に放置、保管しない
動作異常による発煙、発火の原因になります。



● 電源コードを引っ張って本体を移動させたり持ち上げたりしない
電源コードが損傷し、火災や感電の原因となります。

警告



●包装用ポリ袋は子どもの手の届かない場所に保管する
誤ってかぶったり、首に巻き付いたりすると、窒息による死亡の原因になります。



●ボタン電池の取り扱いには十分注意する
発熱や破損、けが・やけど・感電の原因になります。

- 指定以外の電池を使わない
- +と-を逆にして使わない
- 充電・分解・加熱しない
- ショートさせない

●火の中に入れてたり、加熱したりしない

- 水につけたり、ぬらしたりしない
- 子どもの手の届くところに置かない
- 子どもがなめたり飲み込んだりしないように注意する
- 電池から漏れた液が皮膚や衣服に付いたときは、すぐにきれいな水で洗い流す
- 長期間使わないときは、電池を取り出すなど



●異常や故障のときは、直ちに使用を中止して、電源ケーブルをコンセントから抜く
《異常の例》

- 電源を入れても運転しない。
- 電源ケーブル、本体側プラグが異常に熱い。
- 運転中に異音や焦げ臭いにおいがする。

異常があると思われる場合はお買い上げの販売店またはクワッツカスタマーサポートまでご相談ください。



●コンセントへの差し込みがゆるいときは使用しない
火災・感電・やけどの原因になります。



●コンセントのすぐ下で使用しない
火災の原因になります。



●屋外で使用しない
火災・感電・故障の原因になります。



●風を長時間、直接身体に当てない
健康を害するおそれがあります。

注意



●業務用として使用しない
負担がかかり、破損や故障の原因になります。



●薬品などの周囲では使用しない
薬品によって本体が劣化し、破損するおそれがあります。

注意



●運転中は本体を移動させない
移動する際は運転を停止してください。



●テレビ、パソコン、オーディオ機器などの近くで使用しない
雑音が入ることがあります。



●犬や猫などのペット用に使わない
ペットが本体や電源コードを傷つけ、故障・感電・火災の原因になります。



●衣類の真下に設置しない
衣類が落下した場合、吸い込みによる故障の原因となります。



●高所や足元が不安定な場所では使用しない
●落下、転倒などにより、ケガや事故、故障の原因になります。



●取っ手を引っ掛けて使えません。



●製品の上に物を置いたり、座ったりしない
転倒や破損によるけがや事故の原因になります。



●定期的にお手入れをする
●「使いかた」のお手入れに従ってお手入れをしてください。汚れがひどくなると、発熱や故障の原因になります。



●お手入れには台所用中性洗剤を使用する
塩素系/アルカリ系の洗剤や、シンナー、ベンジン、アルコールなどは使用しないでください。

●ボタン電池を保管、廃棄する際は、電極(+/-)にセロハンテープなど絶縁性のテープを貼る
複数のボタン電池が重なり合うと、電極がショートして破裂や発熱を引き起こし、火災につながるおそれがあります。
※廃棄する際は、お住いの市町村の指示に従ってください。
※ヘアピンやコインなどの導電物と一緒に保管したり、持ち運んだりしないでください。

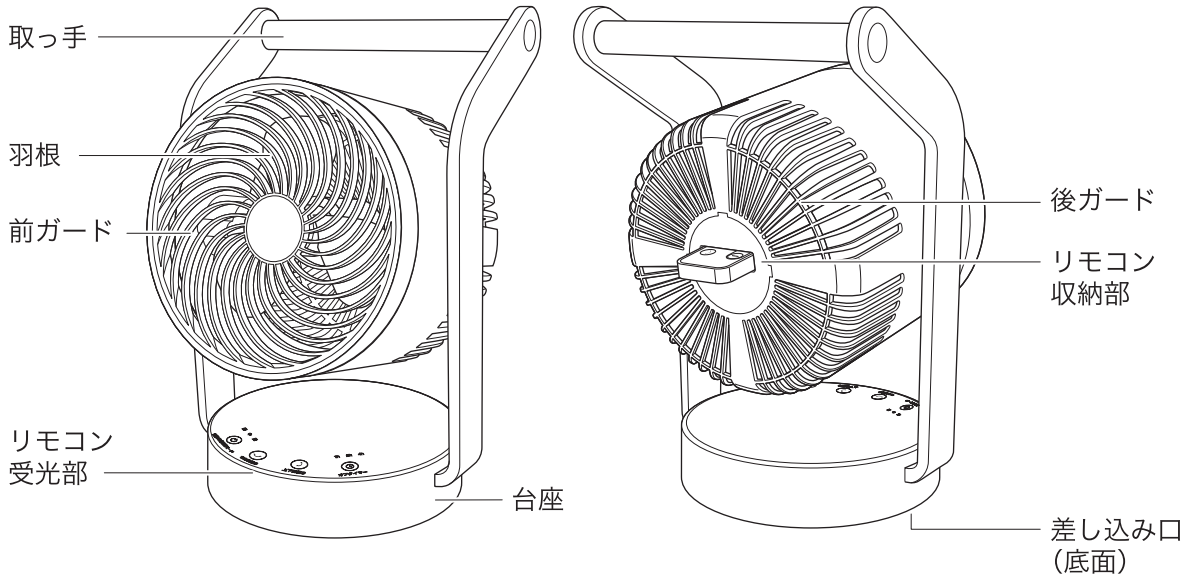


●長時間リモコンを使用しないときは、ボタン電池をリモコンから取り出す
液漏れや腐食により、リモコンが故障する原因になります。
※液漏れを起こした場合は、液に触れないように注意し、すぐに電池を取り出してください。
※漏れた液が体に付着した場合はよく洗い流してください。万一、液が目に入った場合はすぐに多量の水で洗い流し、医師にご相談ください。

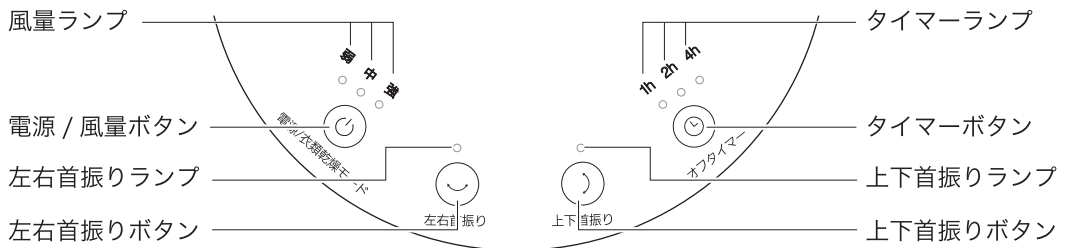
ご使用前に

各部の名称

本体

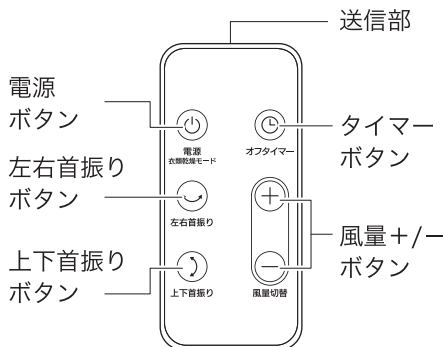


操作部

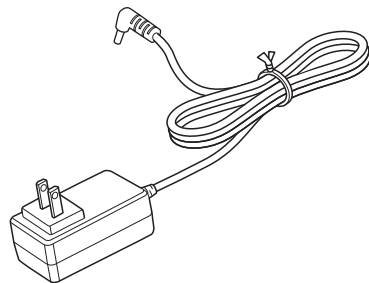


付属品

リモコン



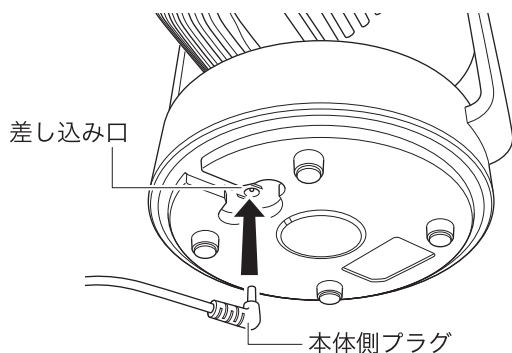
電源アダプター



※電源アダプター接続時のみ電源ボタン長押しで衣類乾燥モードになります。

充電する

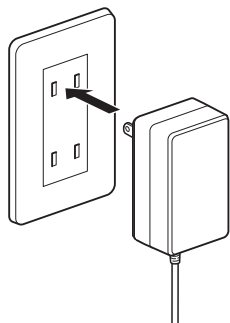
1



電源アダプターの本体側プラグを本体底面の差し込み口に差し込みます。

※必ず付属のアダプターを使用してください。

2



電源アダプターをコンセントに差し込みます。

“ピッ”と電子音が鳴り、充電を開始します。充電中は『電源/風量』ランプが充電残量に合わせ点滅します。

その後は、「電源/風量」ランプが全灯します。※約2時間で満充電になります。

設置について

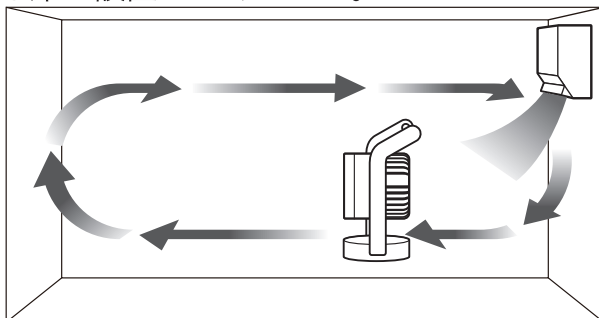
警告

- 安定した平らなところに設置する
不安定な場所に設置しないでください。倒れたり、落ちたりして、火災やけがの原因となります。
- 設置した場所に跡や傷が付かないように注意する

注意

- 衣類の真下に設置しない
衣類が落下した場合、吸い込みによる故障の原因になります。

●障害物がなく、水平な床に設置してください。



設置場所を変えたり自動首振り運転を使用することで、効率よく空気を循環できます。

ご使用の前に

リモコンについて

警告

●ボタン電池の取り扱いには十分注意する
発熱や破損、感電・けが・やけどの原因になります。



- 指定以外の電池を使わない
- +と-を逆にして使わない
- 充電・分解・加熱しない
- ショートさせない
- 火の中に入れてたり、加熱したりしない
- 水につけたり、濡らしたりしない
- 子どもの手の届くところに置かない
- 子どもがなめたり飲み込んだりしないように注意する など

警告

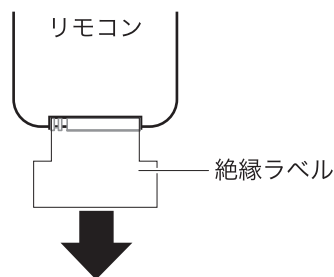
●ボタン電池を素手で取り扱わない



- 電極(+/-)を素手で同時に触ると、消耗を早める原因になります。
- 汗や手油などが付着すると、接触不良の原因になります。

リモコンにはボタン電池がセットされています。
ご使用前に電池の絶縁ラベルを引き抜いてください。

※製品に付属しているボタン電池はテスト用のため、寿命が短い場合があります。



電池の交換

使用するボタン電池はリチウム電池「CR2025」1個です。

- リモコン裏面

電池ホルダー

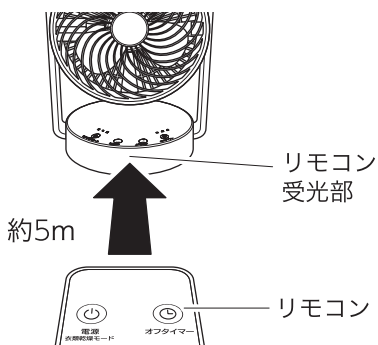
押しながら
ツメ部分

引き抜く

電池ホルダーのツメを、
矢印方向に押しながら
引き抜きます。
- ボタン電池

新しいボタン電池の
【+】を上にしてセット
します。
- 電池ホルダーを「カチッ」と音がするまでリモコン本体にはめ込みます。

操作範囲



リモコンの送光部を本体のリモコン受光部に向けて使用してください。

操作距離は直線で約5mです。

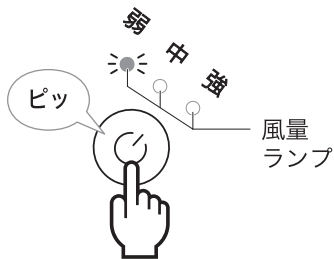
※テレビやオーディオのリモコン等を使用した際、まれに本体が反応して動作することがあります。これは本製品と同じ周波数を利用している機器で起きる現象です。そのような場合は本体に影響しない場所でご使用ください。

使いかた

運転する/停止する

本体で操作する場合

1



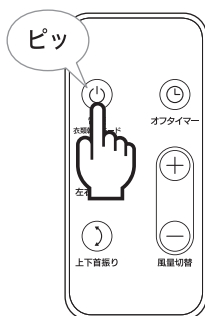
『電源/風量』ボタンを押します。

風量『弱』で運転を開始します。

停止する場合は、風量ランプが消えるまで『電源/風量』ボタンを押します。

リモコンで操作する場合

1



『電源』ボタンを押します。

風量『弱』で運転を開始します。

運転中に再度『電源』ボタンを押すと、運転を停止します。

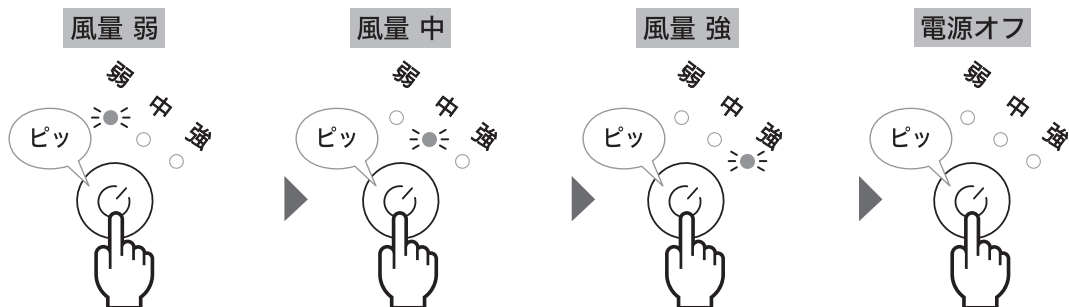
リモコンで運転を停止した場合、次回ご使用時は停止した時の風量で運転を開始します。

使いかた

風量を切り替える

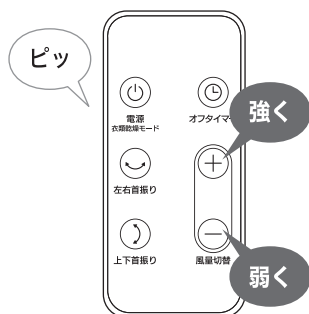
本体で操作する場合

- 1 運転中に『電源/風量』ボタンを押すたびに、風の強さが3段階に変わり、風量が表示されます。



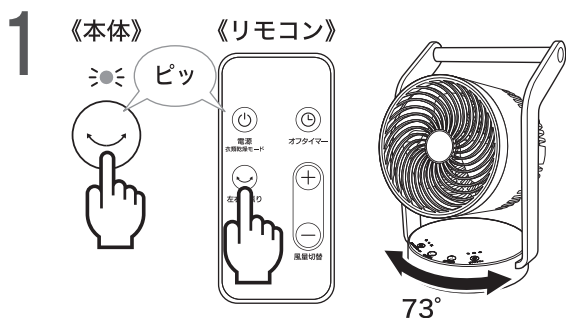
リモコンで操作する場合

- 1 『風量 +』ボタン、『風量 -』ボタンを押すたびに、風量が切り替わります。



自動首振り運転をする

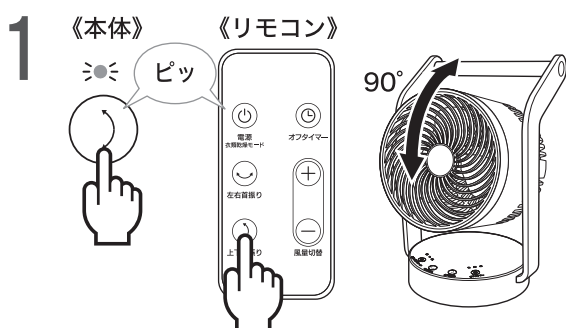
左右に首振りする



本体またはリモコンの『左右首振り』ボタンを押すと、左右方向に約73°の首振り運転を開始します。

もう一度押すと、左右自動首振り運転を解除します。

上下に首振りする

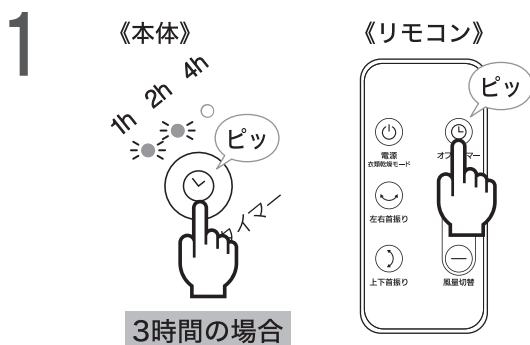


本体またはリモコンの『上下首振り』ボタンを押すと、上下方向に約90°の首振り運転を開始します。

もう一度押すと、上下自動首振り運転を解除します。

※故障の原因になりますので手動で首振り角度を調整しないでください。

オフタイマーを設定する



本体またはリモコンの『タイマー』ボタンを押して、運転停止までの時間を設定します。

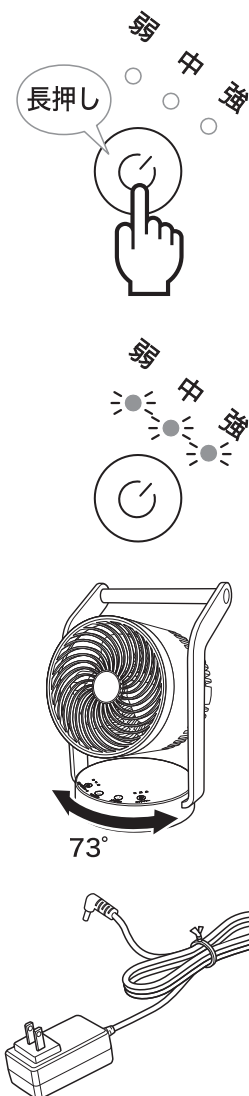
『タイマー』ボタンを押すたびに、設定時間が切り替わります。

- 1～7時間の範囲で1時間ごとに設定できます。
- 3時間の場合、1hと2hのランプが点灯します。
- 5時間の場合、1hと4hのランプが点灯します。

使いかた

衣類乾燥モードにする

1 本体で操作する場合



「電源／風量」ボタンを3秒間長押しすると、「衣類乾燥モード」になります。電源／風量ランプが3つとも点灯し、左右首振りランプが点灯することでモードの入りを確認できます。

風量が「強」モードになります。

左右首振りモードになります。

タイマーが7時間で自動で切れます。衣類乾燥モードをご使用になる場合、電源アダプターをご利用ください。

2 リモコンで操作する場合



「電源」ボタンを3秒間長押しすると「衣類乾燥モード」になります。

お手入れ

ホコリなどが付いたままで使用を続けると、モーターの過熱や異常音などの原因になります。

汚れの状態を見て、定期的にお手入れをしてください。

警告



- 必ず運転を停止して電源プラグをコンセントから抜いてからお手入れをする
- 充電が無くなっていることを確認してからおこなってください
感電やけがの原因になります。



- 本体を水につけたり、水をかけたりしない
火災・感電・故障の原因になります。

注意



- お手入れには台所用中性洗剤を使用する
塩素系・アルカリ系の洗剤や、シンナー・ベンジン・アルコールなどは使用しないでください。

本体／リモコンのお手入れ

柔らかい布で乾拭きしてお手入れしてください。

※汚れがひどいときは、中性洗剤を浸して固く絞った布で汚れを落として、最後に乾拭きをしてください。

前ガード／後ガード／羽根のお手入れ

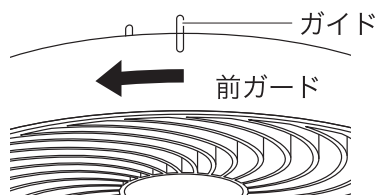
こまめに掃除機でほこりなどを吸い取ってください。

※汚れがひどい場合は、前ガードと後ガードと羽根を取り外してお手入れすることができます。

※ガードと羽根を取り外す際はご注意ください。

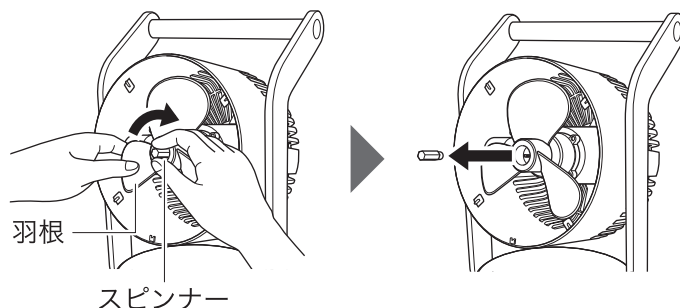
【前ガードと羽根の取り外しかた】

1



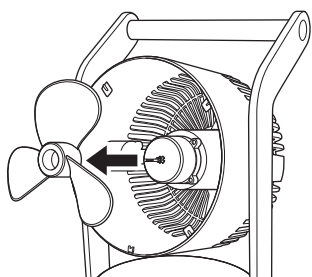
前ガードを反時計回りに回して手前に引きます。

2 片手で羽根を持ち、スピナーを時計回りに回して取り外します。



使いかた

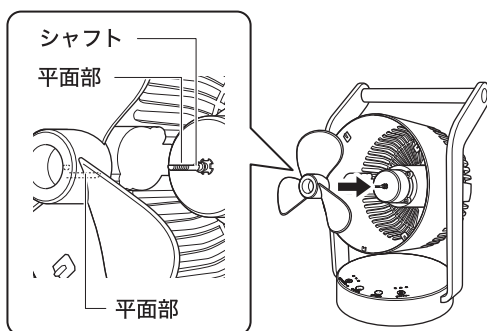
3



羽根を手前に引いて取り外します。
※前ガードと羽根を取り外す際はご注意ください。羽を落とすと損傷する恐れがあります。

【前ガードと羽根の取り付けかた】

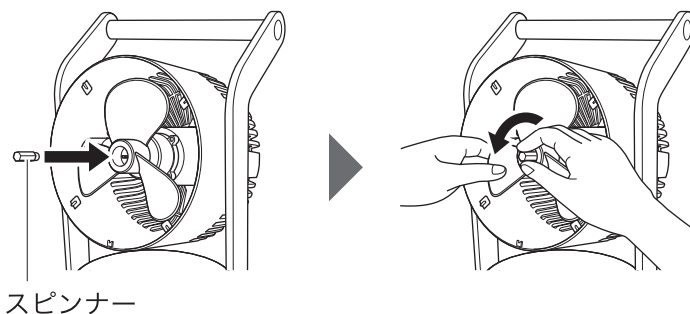
1



羽根の取付穴の平面部と、シャフトの平面部の位置を合わせて、シャフトに差し込みます。

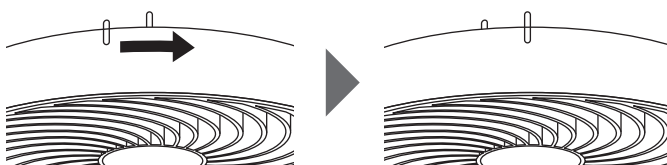
2

スピナーを反時計回りに回して締め付け、羽根を固定します。
※締め付けが緩いと使用時に本体が振動して音が大きくなったり、破損や故障の原因になります。



3

ガイドの位置を合わせて前ガードを取り付け、時計回りに回して固定します。



困ったときは

故障かな？と思ったら

修理を依頼される前に、下記項目の確認をお願いします。

こんなとき	もしかしたら	対処方法
電源が入らない	電池残量が少なくなっている。	充電してください。
運転が停止した	電池残量が少なくなっている。	充電してください。
	オフタイマーが働いて停止した。	引き続き使用する場合は『電源/風量』ボタンを押してください。
リモコンで動作しない	ボタン電池が消耗している。	新しいボタン電池に交換してください。
	ボタン電池の向き(+/-)が間違っている。	ボタン電池を正しい向きに入れ直してください。
	本体の受光部にリモコンを向けていない。 またはリモコンと受光部の間に障害物がある。	障害物を取り除き、リモコンを本体に向けてください。また、誤作動などが発生する場合は、本体の設置場所を変更してください。
	本体とリモコンとの距離が離れている。	操作距離は直線で約5mです。操作位置または本体の設置場所を変更してください。
	本体の受光部とリモコンの送信部が汚れている。	本体の受光部とリモコンの送信部のお手入れをしてください。
運転音が大きい	不安定な場所に置いている。	水平で安定した場所に置いてください。
	ガードや羽根が正しく取り付けられていない。	運転を停止して前ガードを外し、ガードや羽根やスピナーが正しく取り付けられているか確認してください。
衣類乾燥モードに入らない	「電源/風量」ボタンを3秒間押していない。	3秒間押してください。
	電源アダプターで給電していない。	電源アダプターをお付けください。
首振り時にカタカタと音がする	首振り運転時のモーターの音がしている。	首振り運転時にモーターの音が聞こえることがありますが、異常ではありません。

※ 上記の点検を行っても異常がある場合は、クワッツカスタマーサポートまでご連絡ください。

困ったときは

仕様

本体サイズ／重量	幅21.5×奥行20×高さ34cm／約1.5kg
材質	ABS
電源	DC8.8V 1.3A
オフタイマー	1～7時間（1時間単位）
消費電力	15W
衣類乾燥モード	強風/7時間タイマー/左右首振りモード
風量	3段階切替（弱・中・強）
自動首振り	上下約90°、左右約73°
バッテリー容量	7.4V 2000mAh
充電時間	約2時間
コード長	約1.5m
連続運転時間（コードレス）	弱:11時間、中:3.5時間、強:2.5時間（首振り運転なし時）

セット内容

部品名	個数	
本体	1	●ご使用の際は、取扱説明書をよくお読みの上、正しくお使いください。 ●仕様および外観、付属品は改良のため予告なく変更されることがあります。 あらかじめご了承ください。 ●取手は天然木を使用しているため、色や柄が若干異なる場合がございます。
電源アダプター	1	
リモコン（テスト電池内蔵）	1	
取扱説明書（保証書付き）	1	

保管のしかた

- お手入れのあとは各部の水分をよく拭き取り、陰干しをして十分に乾かしてください。
※湿ったまま保管すると、カビの発生や異臭、故障の原因となります。
- お買い上げ時の箱に入れるか、ポリ袋などで包み、直射日光を避け、湿気の少ない所に保管してください。

⚠ 注意



- ボタン電池を保管、廃棄する際は、電極（+/-）にセロハンテープなど絶縁性のテープを貼る
- 複数のボタン電池が重なり合うと、電極がショートして破裂や発熱を引き起こし、火災につながるおそれがあります。
- 廃棄する際は、お住いの市町村の指示に従ってください。
- ヘアピンやコインなどの導電物と一緒に保管したり、持ち運んだりしないでください。



- 長時間リモコンを使用しないときは、ボタン電池をリモコンから取り出す
液漏れや腐食により、リモコンが故障する原因になります。
- 液漏れを起こした場合はすぐに電池を取り出してください。
- 漏れた液が体に付着した場合はよく洗い流してください。万一、液が目に入った場合はすぐに水道水などのきれいな水で充分に洗い流し、医師の治療を受けてください。

- ・本製品はリチウムイオン電池を内蔵しています。
ご不要になった製品を廃棄する場合、廃棄の方法については各自治体の指導に従ってください。



アフターサービス

保証書

必ず販売店印およびお買い上げ日をご確認のうえ、お買い上げの販売店から受け取り、内容をよくお読みのうえ、大切に保管してください。

※通信販売などでお買い上げの場合は、販売店の購入明細、日付の入った代金引換の領収書などが販売店印の代わりとなりますので、大切に保管してください。

修理をご依頼される時

■保証期間中

商品と保証書をお買い上げ店にご持参、ご提示のうえご相談ください。

保証書に記載されている保証規定に基づき修理または交換のご案内をいたします。

■保証期間を経過しているとき

お客様のご要望により有料で修理のご案内をいたします。

※送料はお客様負担となります。

カスタマーサポート

弊社ウェブサイトにて製品情報および製品情報サポートをご確認いただけます。

<https://quads.co.jp>

メールでのお問い合わせはこちら

support@quads.co.jp

お電話でのお問い合わせはこちら ※通話料はお客様負担です

LINEでの
お問い合わせは
こちらから



0570-00-8897 受付時間 平日10:00～12:00、13:00～16:00(土日祝、弊社休業日を除く)

「故障かな?と思ったら」、「よくあるお問い合わせ」をご確認のうえ、お問い合わせください

お問い合わせの際は以下の項目をご確認ください。

■品番 ■品名 ■お買い上げ日 ■お買い上げ店名 ■お問い合わせ内容

※時間帯により電話がつながりにくい場合があります。あらかじめご了承ください。

※電話番号をお確かめのうえ、おかけ間違いのないようにおかけください。

※電話番号、受付時間などについては、変更になることがあります。

製造元 株式会社QUADS(クワッズ)

〒153-0063 東京都目黒区目黒2-9-6 目黒ベガタワー1F