

# quad'

## 取扱説明書・保証書

ツインブレード3DDCサーキュレーター

DUOAIR DC (デュオエアDC)

### 型番 QS506/QS507

### もくじ

#### ■ご使用の前に

安全上のご注意	1~2
各部の名称	3
別売品	4
リモコンについて	4
設置について	5

#### ■使いかた

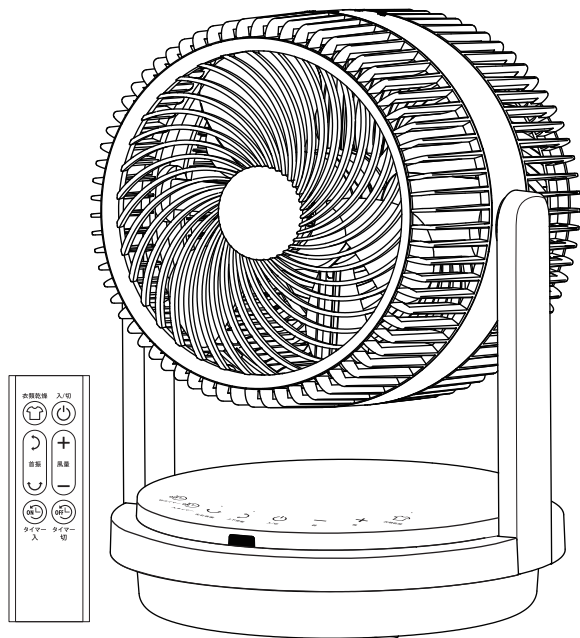
運転/停止する	6
風量を切り替える	6
首振り運転をする	7
オンタイマーを設定する	7
オフタイマーを設定する	8
衣類乾燥モードを設定する	8

#### ■お手入れ・保管

お手入れ	9~11
保管のしかた	11

#### ■困ったときは

故障かな?と思ったら	12
仕様	13
アフターサービス	13
保証書	裏表紙



家庭用

日本国内専用 FOR USE IN JAPAN ONLY

このたびは本製品をお買い上げいただきありがとうございます。

- ご使用前にこの取扱説明書を必ずよくお読みになり、正しく安全にお使いください。
- お読みになった後は、いつでも見られるように大切に保管してください。

# 安全上のご注意 **必ずお守りください**

ご使用前に必ずよくお読みのうえ、正しく使用してください。  
人への危害や財産の損害を防止するため、必ずお守りいただくことを説明しています。

## ■ 図記号の説明 (具体的な内容は図記号の中や文章で示します)



必ず行うことを示す記号です。



してはいけないことを示す記号です。



注意することを示す記号です。



## 警告

誤った取扱いをすると、  
死亡または重傷を負うおそれがある内容です。

### 電源プラグ・電源コードについて



電源プラグは根元まで確実に差し込む  
ショートによる火災や感電の原因になります。



コンセントへの差し込みがゆるいときは  
使用しない  
火災・感電・やけどの原因になります。



家庭用100V電源(容量15A-1500W)を  
使用する  
異なる電圧での使用は、火災・発熱・故障  
の原因になります。



延長コードやテールタップを使用しない  
コンセントや電源コード、電源プラグが異  
常発熱し、発火するおそれがあります。



・電源コードや電源プラグを乱暴に扱わない  
・重いものをのせたり、挟み込んだりしない  
・損傷したものは使用しない  
火災・感電・故障の原因になります。



濡れた手で電源プラグの抜き差しをしない  
感電・けが・やけどの原因になります。



必ず運転を停止して電源プラグをコンセ  
ントから抜いてからお手入れをする  
感電やけがの原因になります。



電源プラグのホコリや汚れは拭き取る  
湿気などで絶縁不良となり、ショート・感  
電・火災の原因になります。



電源コードを束ねたまま使用しない  
過熱による火災の原因になります。



電源コードを引っ張って本体を移動させ  
たり、持ち上げたりしない  
電源コードが破損し、火災や感電の原因  
になります。

### 設置・使用について



次のような場所では使用・保管しない  
・屋外や水回り、浴室、加湿器の近くなど  
湿気が多い場所・水のかかる場所  
・ホコリや粉じんが多い場所  
・スプレー缶や引火性のもの、火気、暖房  
器具の近く  
・高温になる場所  
火災・感電・故障の原因になります。



布やビニール袋などで本体を覆ったり、ふ  
さいだま使用しない  
過熱・火災の原因になります。



本体を水につけたり、水をかけたりしない  
火災・感電の原因になります。



ストーブやガスコンロなどの燃焼器具に  
向けて使用しない  
不完全燃焼や炎の飛散などが起き、一酸  
化炭素中毒や火災の原因になります。



本体のすき間や開口部にピンや針金など  
の異物、指などを入れない  
感電・やけど・けがの原因になります。

異常や故障のときは、直ちに使用を中止して、電源プラグをコンセントから抜く  
火災・感電・発煙のおそれがあります。



《異常の例》

- ・電源コードを動かすと、通電したりしなかったりする
- ・電源コード、電源プラグが異常に熱い。
- ・運転中に異常な音や二オイがする。

異常があると思われる場合はお買い上げの販売店またはクワズカスタマーサポートまでご相談ください。



## 警告

誤った取扱いをすると、死亡または重傷を負うおそれがある内容です。



包装用ポリ袋は子どもの手の届かない場所に保管する  
誤ってかぶつたり、首に巻き付いたりすると、窒息による死亡の原因になります。



分解・修理・改造をしない  
火災・感電・けがの原因になります。修理については、お買い上げの販売店またはクワズカスタマーサポートまでご相談ください。



## 注意

誤った取扱いをすると、けがをしたり財産の損害が発生するおそれがある内容です。

### 電源プラグ・電源コードについて



電源コードをコンセントから抜くときはコードを引っ張らず、プラグを持って抜く  
電源コードが破損し、火災や感電の原因になります。



使用時以外、長時間使用しないときは、電源プラグをコンセントから抜く  
絶縁劣化による火災・感電の原因になります。

### 設置・使用について



・業務用として使用しない  
・運転中に電源プラグを抜かない  
負担がかかり、故障の原因になります。



薬品などの周囲で使用しない  
本体が劣化し、破損するおそれがあります。



・子どもなど取り扱いに不慣れな方だけで使わせたり、ペットの近くで使用しない  
・乳幼児やペットが触れる場所に保管しない  
感電やけがの原因になります。



・製品の上に物を置いたり、乗ったり、体重をかけたりしない  
・ガードの内側や可動部に指や物を入れたり、頭髮や衣類を近づけたりしない  
・羽根やガードを取り外した状態で運転しない  
けがや故障の原因になります。



落下させたり、強い衝撃を与えない  
本体の故障による火災・感電の原因になります。



・本体を移動するときは運転を停止し、電源プラグをコンセントから抜く  
・障害物がなく、水平で安定した場所で使用する  
けがや故障の原因になります。



風を長時間、直接身体に当てない  
健康を害するおそれがあります。



手動で上下・左右の角度を変えない  
故障の原因になります。必ず首振りボタンで操作をしてください。



テレビ・パソコン・オーディオ機器などの近くで使用しない  
雑音が入ることがあります。

### 電池について



・指定以外の電池を使わない  
・+と-を逆にして使わない  
・充電や分解しない・ショートさせない  
・火の中に入れたり、加熱したりしない  
・水につけたり、濡らしたりしない  
・金属製のものと一緒に携帯・保管しない  
・高温になる場所に放置しない  
火災・感電・破裂の原因になります。



濡れた手で電池を取り扱わない  
感電の原因になります。



電池を素手で取り扱わない  
電極(+/-)を素手で同時に触ると、消耗を早める原因になります。  
また汗や油分などが付着すると、接触不良の原因になります。



長期間使用しないときは電池を取り出す  
液漏れによる火災やけが、周囲の汚損の原因になります。



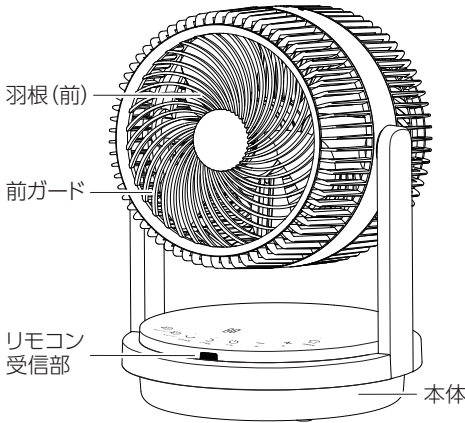
液漏れしたときは素手で液に触れない  
万一触れたときは水でよく洗い流し、医師にご相談ください。



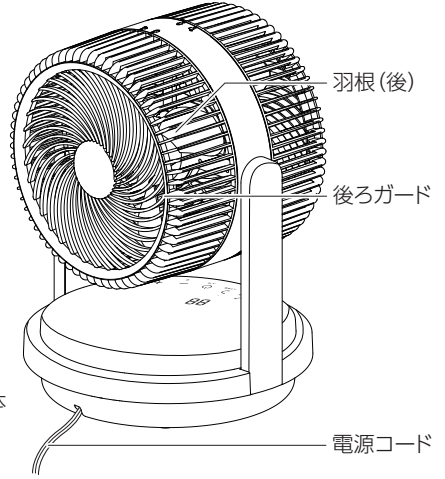
子どもの手の届くところに置かない  
誤飲の原因になります。万一飲み込んだときは、すぐに医師にご相談ください。

# 各部の名称

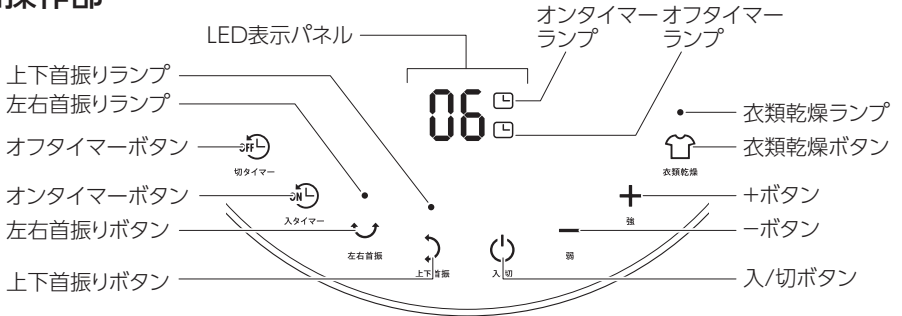
## ■本体正面



## ■本体背面

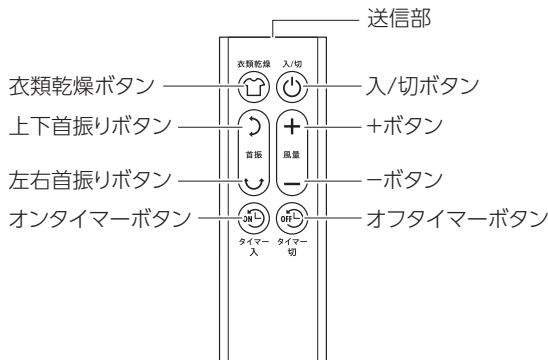


## ■操作部



## 付属品

### ■リモコン(テスト電池内蔵)



### ■取扱説明書(本書)

取扱説明書  
(保証書付き)

ご使用前に

使いかた

お手入れ・保管

困ったときは

# 別売品

クワズオンラインストアにて別売品をご注文いただけます。



<https://quads-official.stores.jp/>

QUADS オンラインストア 🔍

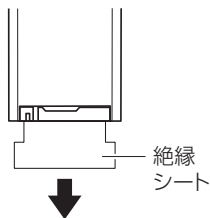
部品名	部品型番
QS506 リモコン	QS506-RC
QS507 リモコン	QS507-RC

## リモコンについて

### 1 電池の絶縁シートを引き抜きます。

※製品に内蔵している電池はテスト用のため、寿命が短い場合があります。

《リモコン》



### 2 リモコンの送信部を本体の「リモコン受信部」に向けてボタンを押します。

※操作距離は直線で約5mです。

## ■電池交換

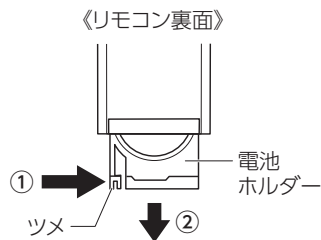


**注意**

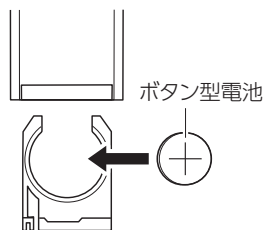
電池を誤って取り扱っていると、破裂・液漏れ・やけど・周囲の汚損の原因になります。「電池について (P.2)」をよく読んで使用してください。

使用する電池はリチウム電池【CR2032】1個です。

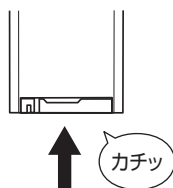
### 1 ①ツメを矢印方向に押しながら、②電池ホルダーを引き抜きます。



### 2 新しい電池の【+】を上にして、電池ホルダーにセットします。



### 3 電池ホルダーをリモコン本体に差し込みます。



ご使用前に

使いかた

お手入れ・保管

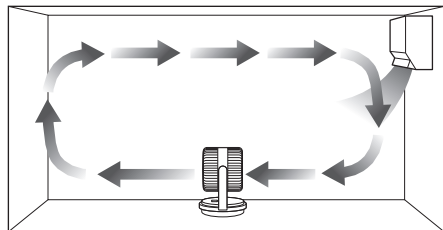
困ったときは

# 設置について

障害物がなく、水平な床や机に設置してください。  
設置場所を変えたり自動首振り運転を使用することで、効率よく空気を循環できます。

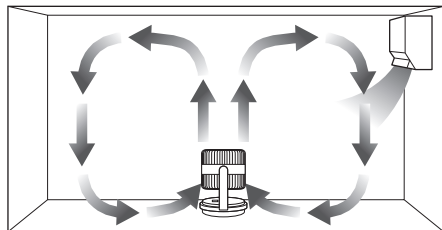
## 《冷房時》

下にたまった冷気を拡散します。



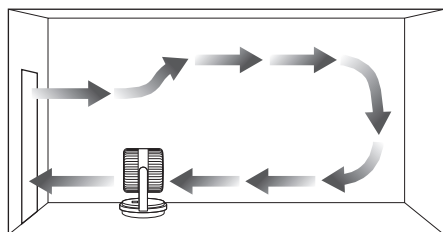
## 《暖房時》

上に風を送り、暖気を拡散します。

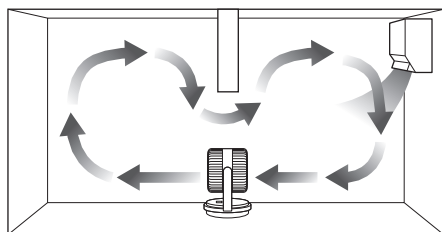


## 《換気時》

外の空気を取り込み、中の空気を排出します。



## 《2部屋の空気を循環》



ご使用前に

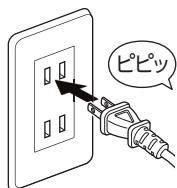
使いかた

お手入れ・保管

困ったときは

# 運転／停止する

1



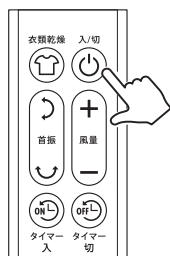
電源プラグをコンセントに差し込みます。

2

《本体》



《リモコン》



本体またはリモコンの「入/切ボタン」を押します。

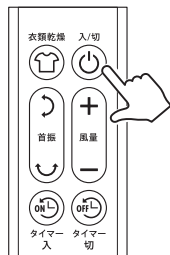
風量「1」で運転を開始します。  
LED表示パネルに風量「01」が表示されます。  
※最後の操作から約10秒後に液晶表示パネルは減灯します。

3

《本体》



《リモコン》



停止する場合は、再度「入/切ボタン」を押します。

運転が停止します。  
※次回ご使用時は、停止したときの風量と首振りの設定で運転を開始します。(電源プラグを抜くとリセットされます。)

# 風量を切り替える

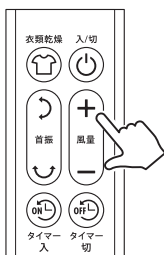
《本体》



06

風量「6」の場合

《リモコン》



本体またはリモコンの「+ボタン」・「-ボタン」を押します。

風量が12段階で切り替わり、LED液晶表示パネルに表示されます。

# 首振り運転をする

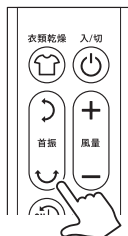
※首振り運転時にモーターの音が聞こえることがありますが異常ではありません。

## ■左右首振り

《本体》



《リモコン》



本体またはリモコンの  
「左右首振りボタン」を押します。

『左右首振り』ランプが点灯し、左右方向に約60°の首振り運転を開始します。

解除する場合はもう一度『左右首振り』ボタンを押します。

## ■上下首振り

《本体》



《リモコン》



本体またはリモコンの  
「上下首振りボタン」を押します。

『上下首振り』ランプが点灯し、上下方向に約90°の首振り運転を開始します。

解除する場合はもう一度『上下首振り』ボタンを押します。

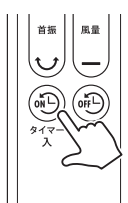
# オンタイマーを設定する

## 1

《本体》



《リモコン》

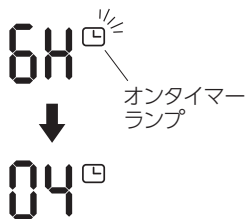


電源オフの状態では、本体またはリモコンの「オンタイマーボタン」を押します。

LED液晶表示パネルが点灯し、『オンタイマー』ランプが点滅します。

## 2

6時間・風量「4」の場合



「オンタイマーボタン」を押して時間を設定します。

ボタンを押すたびに表示が切り替わり、1～8時間の範囲で1時間ごとに設定ができます。


設定が完了すると、『オンタイマー』ランプが点滅から点灯に切り替わり、風量が表示されます。

※風量と首振り運転も同時に設定ができます。

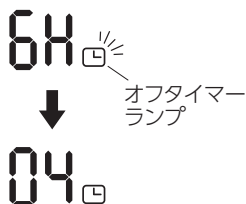
※「+」ボタン、「-」ボタンで風量が設定できます。

解除する場合は表示が「0H」になるまで『オンタイマー』ボタンを押します。

# オフタイマーを設定する

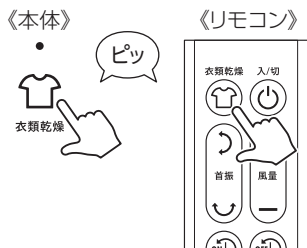
- 1 《本体》 《リモコン》
- 
- 電源オンの状態で、本体またはリモコンの「オフタイマーボタン」を押します。  
『オフタイマー』ランプが点滅します。

## 2 6時間・風量「4」の場合



「オフタイマーボタン」を押して時間を設定します。  
ボタンを押すたびに表示が切り替わり、1～8時間の範囲で1時間ごとに設定ができます。  
設定が完了すると、『オンタイマー』ランプが点滅から点灯に切り替わり、風量が表示されます。  
解除する場合は表示が「0H」になるまで『オフタイマー』ボタンを押します。

# 衣類乾燥モードを設定する



本体またはリモコンの「衣類乾燥ボタン」を押します。

『衣類乾燥』ランプ、『上下首振り』ランプ、『左右首振り』ランプが点灯し、上下首振り、左右首振りでの運転を開始します。

風量「12」で2時間、風量「9」で2時間、風量「3」で4時間の順番で運転し、8時間で停止します。  
解除する場合はもう一度『衣類乾燥ボタン』を押します。


# お手入れ

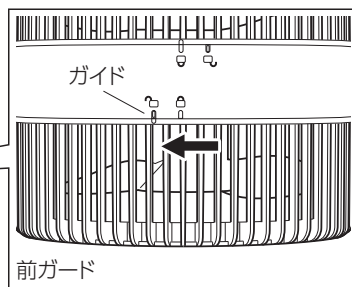
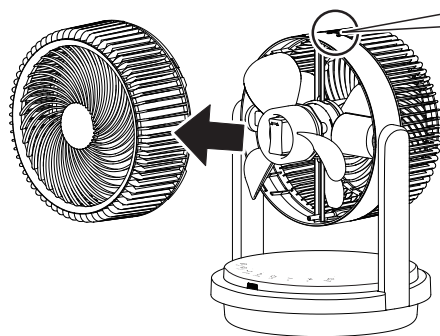
ホコリなどが付いたまま使用を続けると、モーターの過熱や異常音などの原因になります。汚れの状態を見て、定期的にお手入れをしてください。

**警告** 必ず運転を停止して、電源プラグをコンセントから抜いてからお手入れをする

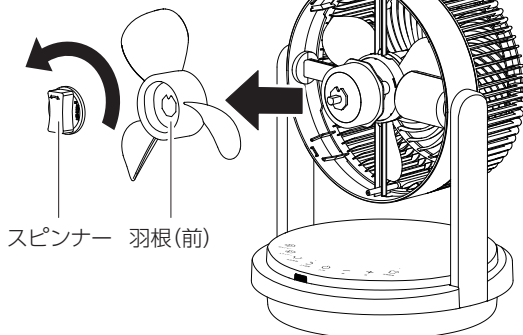
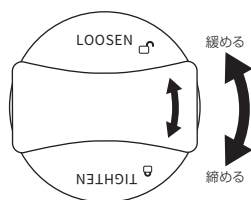
**注意** お手入れには台所用中性洗剤を使用する  
塩素系・アルカリ系の洗剤や、シンナー・ベンジン・アルコールなどは使用しないでください。

## ■各パーツの取り外し方

- 1 前ガードを反時計回りに回し、ガイドを  に合わせてから手前に引いて前ガードを取り外します。



- 2 羽根を片手で固定しながら、スピナーを反時計回りに緩め、羽根(前)を外します。



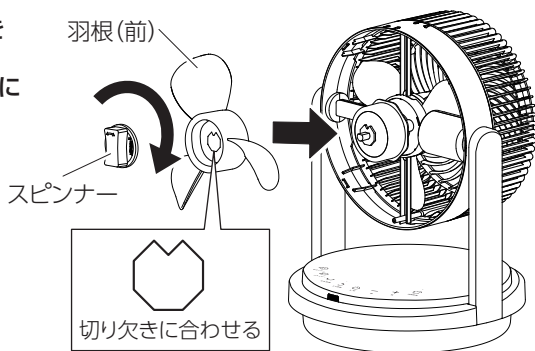
※後ろガード、羽根(後)も同様に取り外します。

# お手入れ

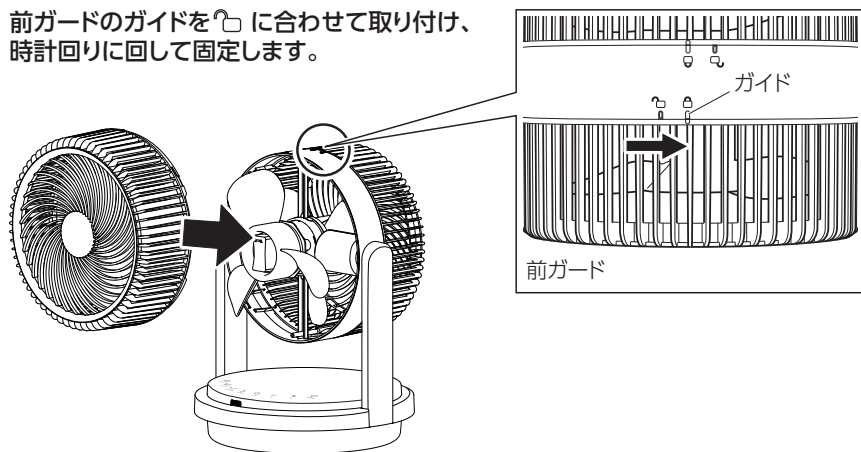
## ■各パーツの取り付け方

※取り外しと逆の手順で取り付けます。

- 1** 切り欠きに合わせて羽根(前)を取り付け、羽根を片手で固定しながらスピナーを時計回りに回して固定します。



- 2** 前ガードのガイドを  に合わせて取り付け、時計回りに回して固定します。



- 3** 後ろガード、羽根(後)も同様に取り付けます。

※羽根(前)、羽根(後)では形状が異なります。形状を確認のうえ、お間違えがないよう注意して取り付けてください。

# お手入れ

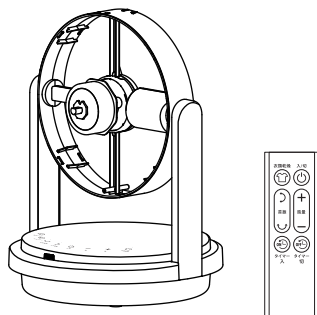
ご使用の前に

## ■本体・リモコンのお手入れ

**⚠警告** 本体を水につけたり、水をかけたりしない  
火災・感電・故障の原因になります。

柔らかい乾いた布、または掃除機でホコリや  
汚れを取り除きます。

※汚れがひどい場合は、薄めた台所用中性洗剤を  
浸して固くしぼった布で汚れを拭き取り、最後に  
乾拭きをします。

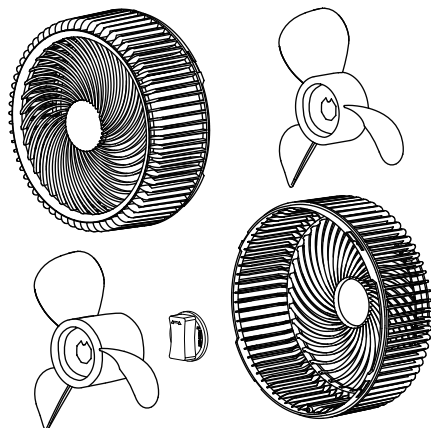


使いかた

## ■前ガード・羽根・スピナー・ 後ろガードのお手入れ (水洗い可能)

柔らかい乾いた布、  
または掃除機でホコリや汚れを  
取り除きます。

※汚れがひどい場合は、水洗いします。  
水洗いした場合は各部品を完全に乾  
かしてから組み立ててください。



お手入れ・保管

## 保管のしかた

お手入れのあとは、水分をよく拭き取り、陰干しをして十分に乾かしてください。

(※湿ったまま保管するとカビの発生・異臭・故障の原因になります。)

お買い上げ時の箱に入れるかポリ袋で包み、直射日光や湿気を避けて保管してください。

※リモコンは電池を取り外してから保管してください。

困ったときは

# 故障かな?と思ったら

お問い合わせや修理をご依頼の前に、下記項目をご確認ください。

こんなとき	もしかしたら	対処方法
運転しない	電源プラグが抜けている。	電源プラグをしっかりと差し込んでください。
	電源が入っていない。	「入/切ボタン」を押してください。
運転が停止した	オフタイマーが動いて停止した。 衣類乾燥モードに設定していた。	引き続き使用する場合は、 「入/切ボタン」を押してください。
リモコンで 動作しない	電池の向き(+/-)が間違っている。	電池を正しい向きに入れ直してください。
	本体にリモコンを向けていない。 またはリモコンと本体の間に 障害物がある。	障害物を取り除き、リモコンを本体に向けて 使用してください。誤作動などが発生する場 合は本体の設置場所を変更してください。
	本体とリモコンの距離が 離れている。	操作範囲は約5mです。 操作範囲内で使用してください。
	リモコンの送信部が汚れている。	リモコンの送信部のお手入れをしてください。
運転音が大きい	不安定な場所に置いている。	水平で安定した場所に置いてください。
	各パーツが正しく取り付けられ ていない。	運転を停止して、各パーツを正しく取り付け てください。(→P.10「本体の組み立て」)
首振り時に カタカタと音がする	首振り運転時にモーターの音 がしている。	異常ではありませんので、そのままご使用 いただけます。

※上記の対処方法を行っても異常がある場合は、クワッツカスタマーサポートまでご連絡ください。

## 長年ご使用の製品は必ず点検を行なってください

このような  
症状は  
ありませんか?

- 電源を入れても羽根が回らない
- 羽根の回転が異常に遅い・不規則
- 回転の際に異常な音や振動がする
- モーター部が異常に熱い
- 焦げ臭いにおいがする。
- 電源コードや電源プラグが折れ曲がっ  
たり破損している・異常に熱い
- 電源コードを動かすと、通電したりしな  
かったりする
- その他の異常や故障がある

➡ 事故防止のため使用を中止し、電源プラグをコンセントから抜き、  
販売店またはクワッツカスタマーサポートまでご連絡ください。

ご使用前に

使いかた

お手入れ・保管

困ったときは

# 仕様

本体サイズ／重量	約 幅24×奥行24×高さ32cm／約1.8kg
材質	ABS
電源	AC100V 50/60Hz
消費電力	32W
風量設定	12段階切替
運転モード	衣類乾燥モード
首振り	上下約90°(自動)、左右約60°(自動)
オン・オフタイマー	1～8時間(1時間単位)
機能	オン・オフタイマー同時使用可
適用畳数(目安)	約38畳
コード長	約1.5m
1時間あたりの電気代	約1.0円 ※31円/1kWhで算出

※仕様・外観・付属品などは改良のため予告なく変更することがあります。

## アフターサービス

### ■保証期間はお買い上げ日より1年間です

保証期間中に修理・交換を依頼する場合は、製品と保証書をお買い上げ店にご持参、ご提示のうえご相談ください。保証書に記載されている保証規定に基づき修理または交換のご案内をいたします。

### ■保証期間経過後の修理・交換

クワッツカスタマーサポートまでご連絡ください。お客様のご要望により有料で修理・交換のご案内をいたします。(※送料はお客様負担です)

### ■クワッツカスタマーサポート

お電話での  
お問い合わせ

**0570-00-8897**

10:00～12:00、13:00～16:00(土日祝、弊社休業日を除く)

※通話料はお客様負担です。

※時間帯により電話が繋がりにくい場合があります。あらかじめご了承ください。

メールでの  
お問い合わせ

**support@quads.co.jp**

※電話番号、受付時間などについては、変更になることがあります。

LINEでの  
お問い合わせ



●「故障かな?と思ったら(P.12)」をご確認のうえ、お問い合わせください

●お問い合わせの際は ①型番 ②製品名 ③お買い上げ日 ④お買い上げ店名 ⑤お問い合わせ内容 をご確認ください。